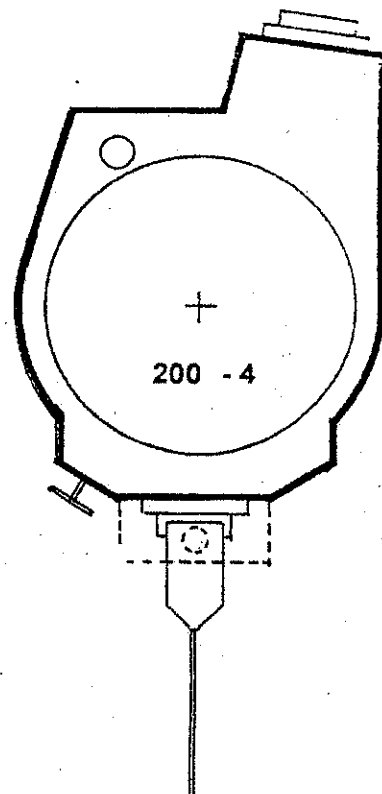
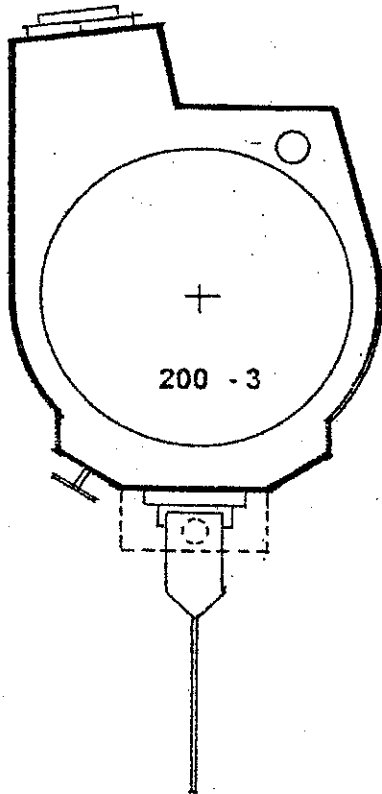
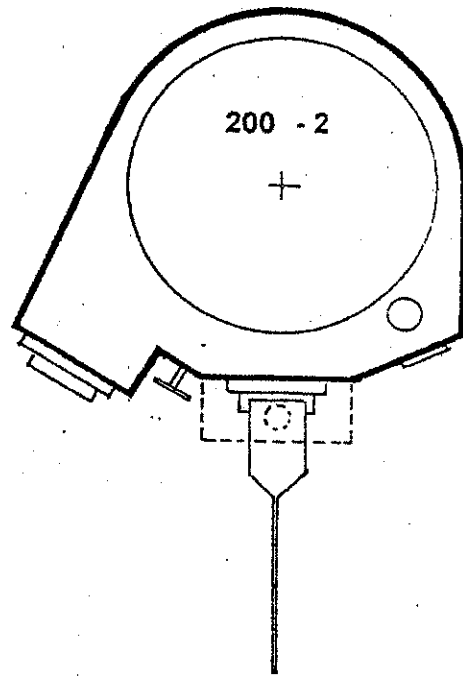
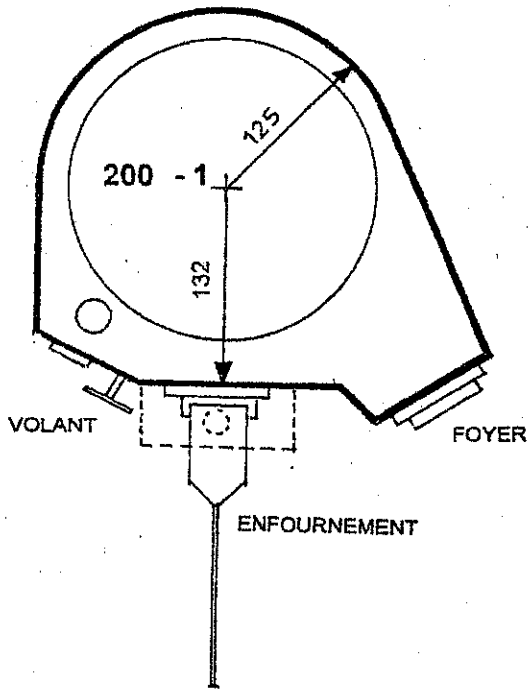


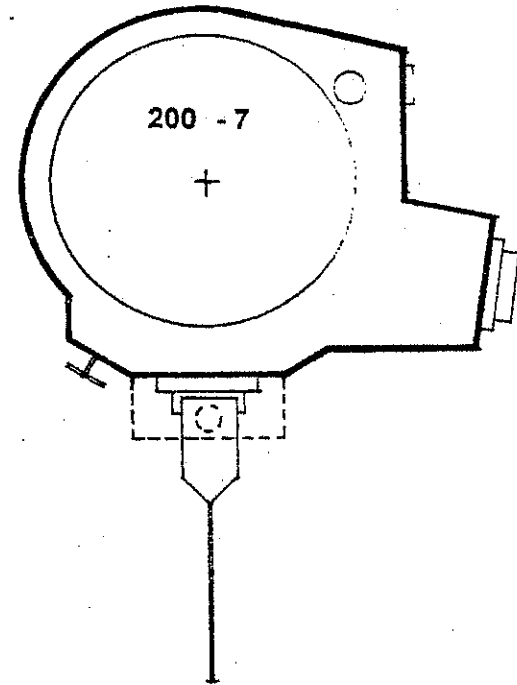
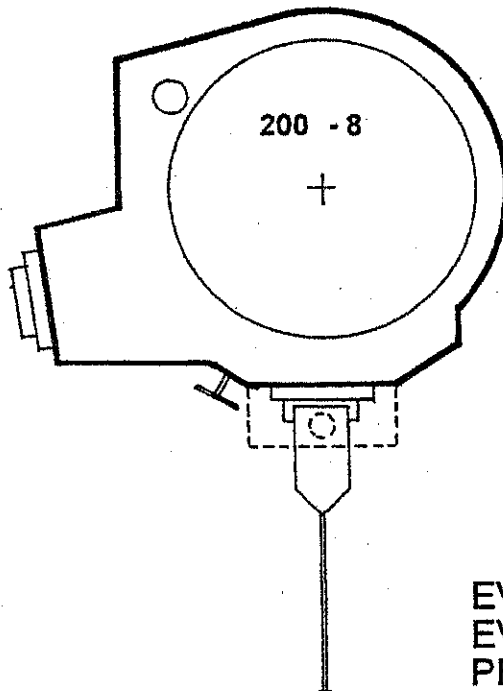
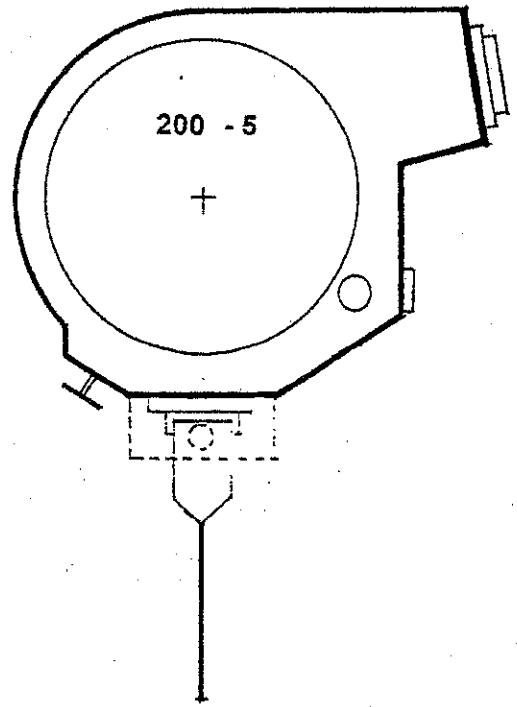
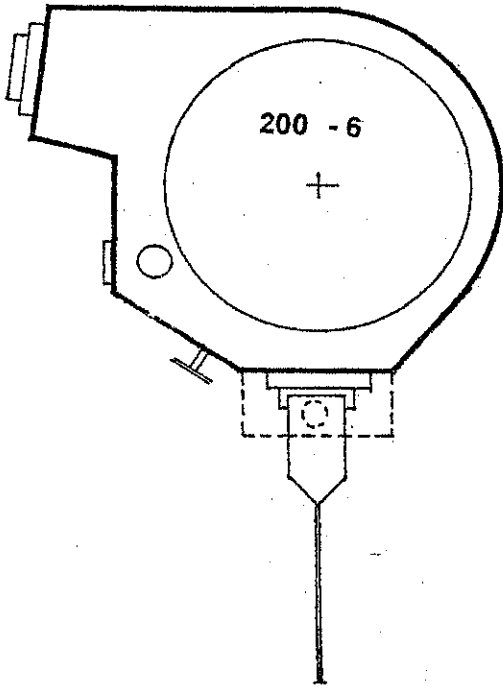
# HORGIPAN SL



## HORNOS SEBASTIA

EVACUACIÓN DE HUMOS DIAMETRO 200mm  
EVACUACIÓN DE VAPOR DIAMETRO 150mm  
PESO DEL HORNO 1800kg/m<sup>2</sup>

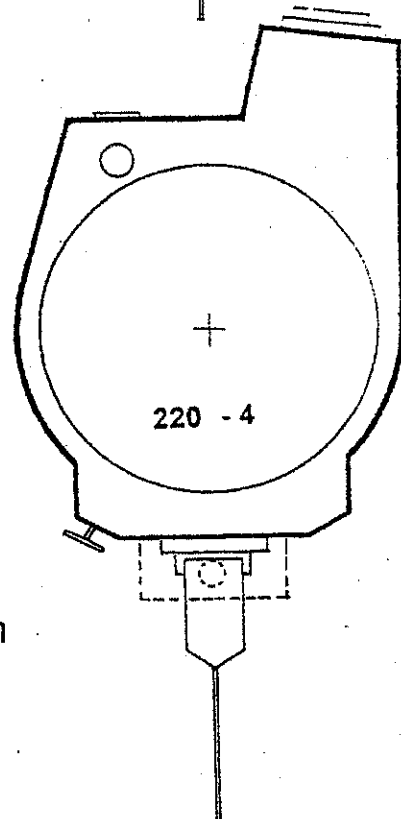
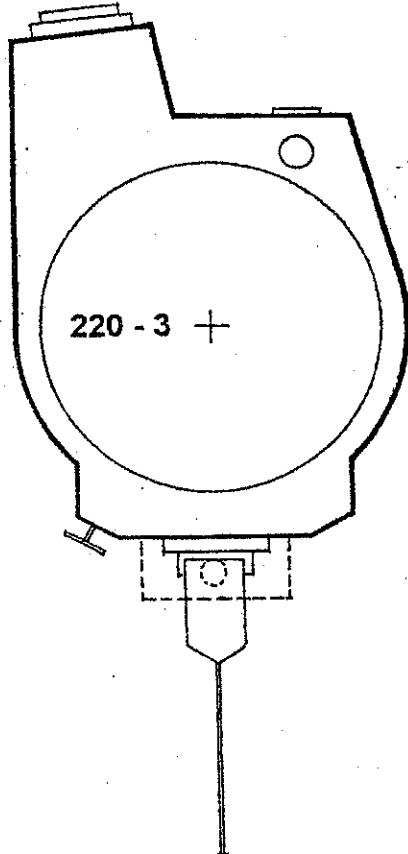
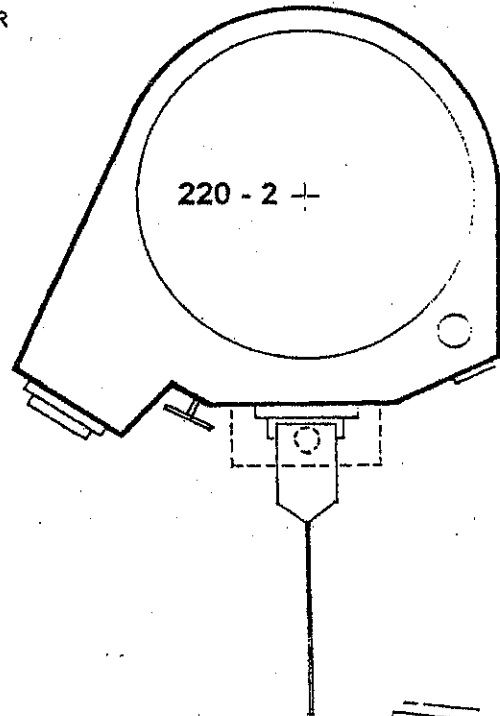
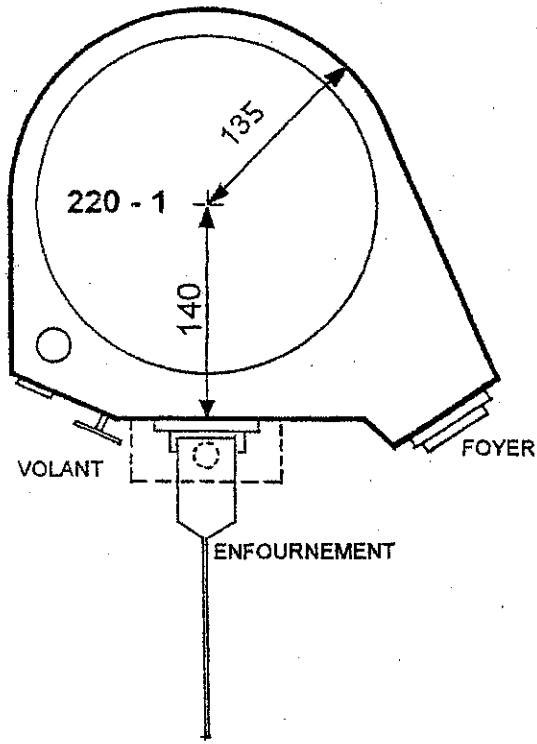
# HORGIPAN SL



## HORNOS SEBASTIA

EVACUACIÓN DE HUMOS DIAMETRO 200mm  
EVACUACIÓN DE VAPOR DIAMETRO 150mm  
PESO DEL HORNO 1800kg/m<sup>2</sup>

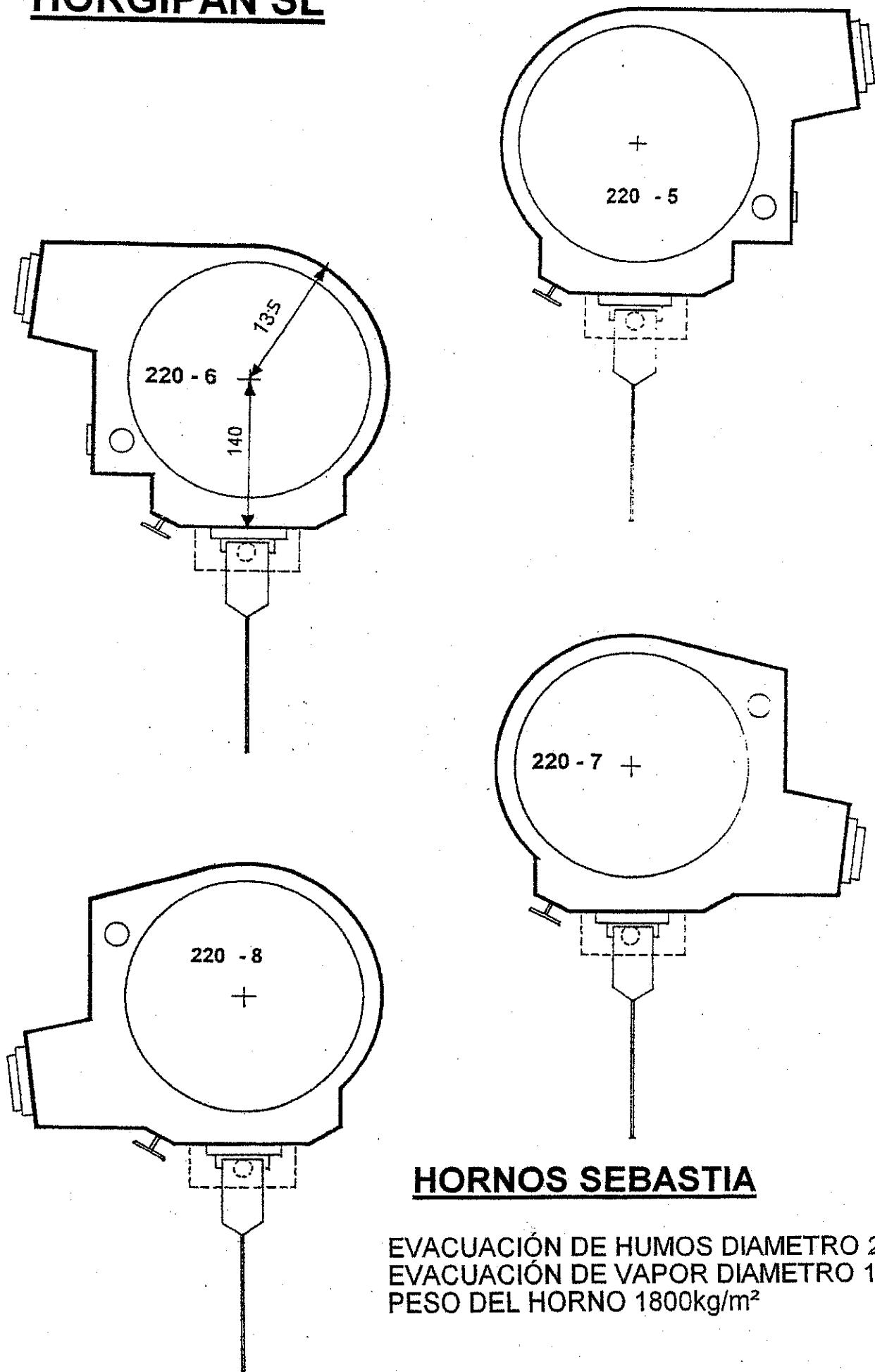
# HORGIPAN SL



## HORNOS SEBASTIA

EVACUACIÓN DE HUMOS DIAMETRO 200mm  
EVACUACIÓN DE VAPOR DIAMETRO 150mm  
PESO DEL HORNO 1800kg/m<sup>2</sup>

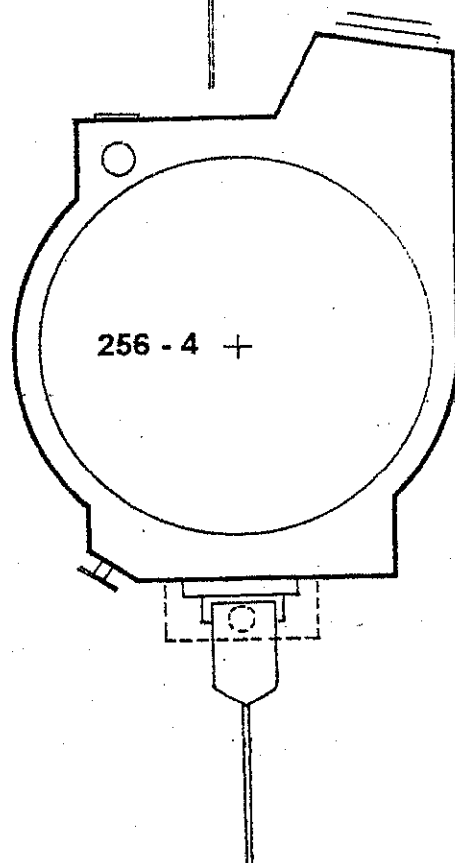
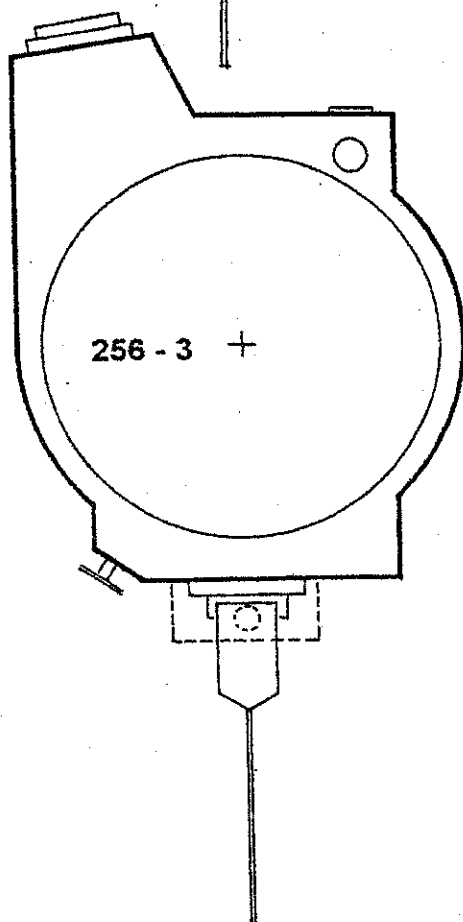
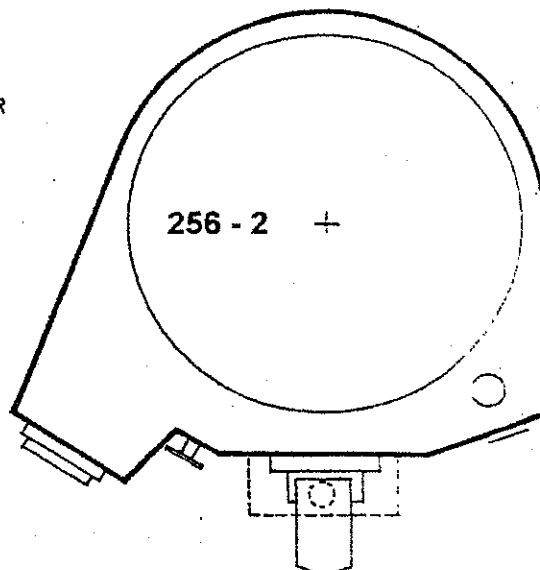
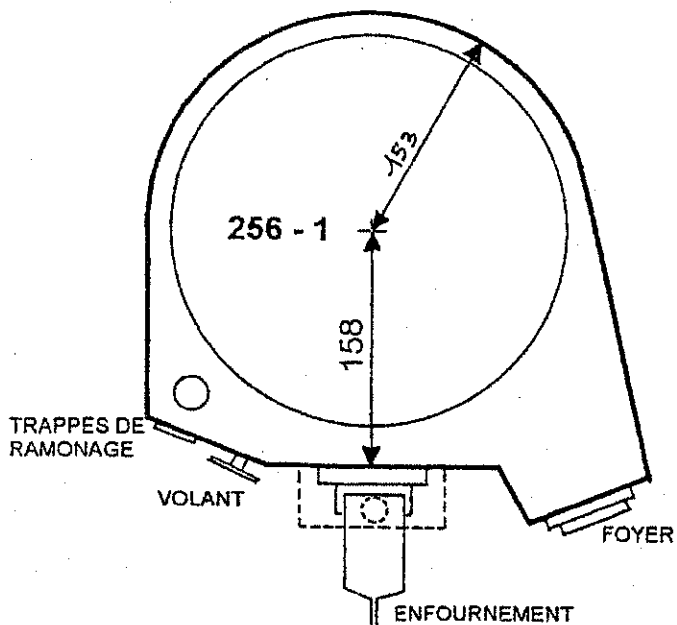
# HORGIPAN SL



## HORNOS SEBASTIA

EVACUACIÓN DE HUMOS DIAMETRO 200mm  
EVACUACIÓN DE VAPOR DIAMETRO 150mm  
PESO DEL HORNO 1800kg/m<sup>2</sup>

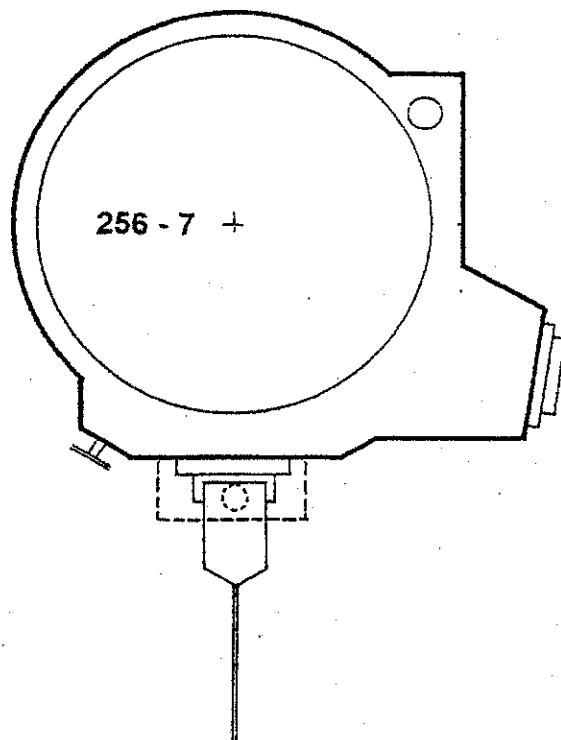
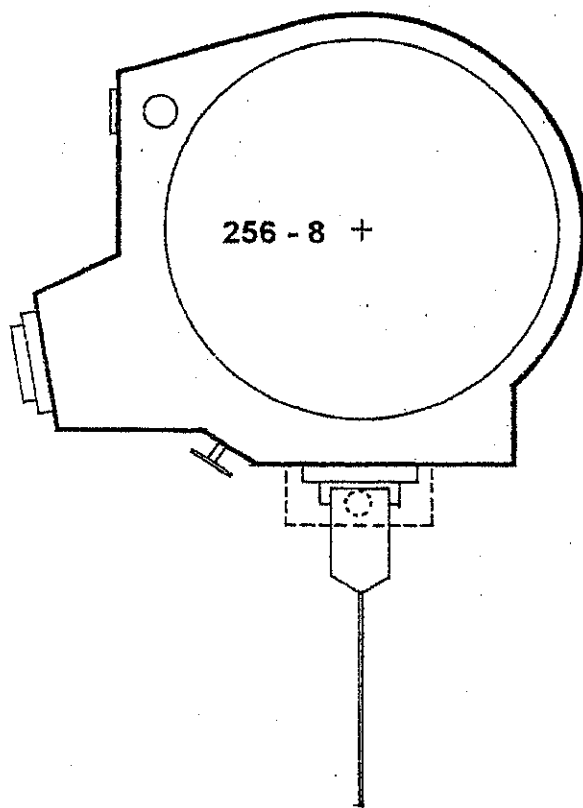
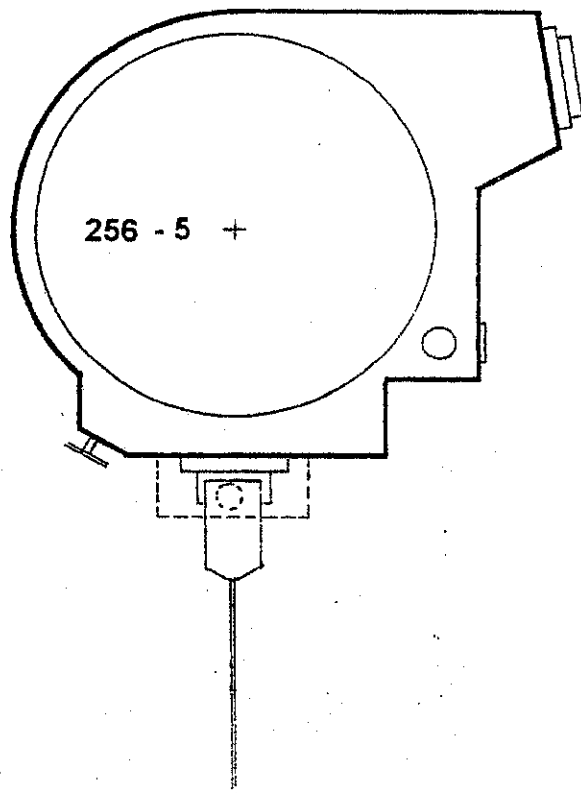
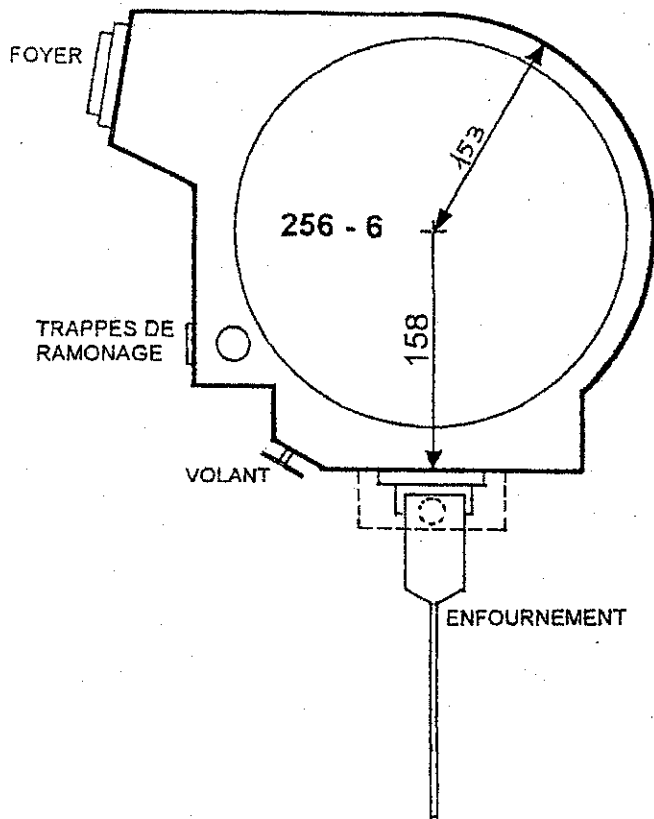
# HORGIPAN SL



## HORNOS SEBASTIA

EVACUACIÓN DE HUMOS DIAMETRO 250mm  
EVACUACIÓN DE VAPOR DIAMETRO 150mm  
PESO DEL HORNO 1800kg/m<sup>2</sup>

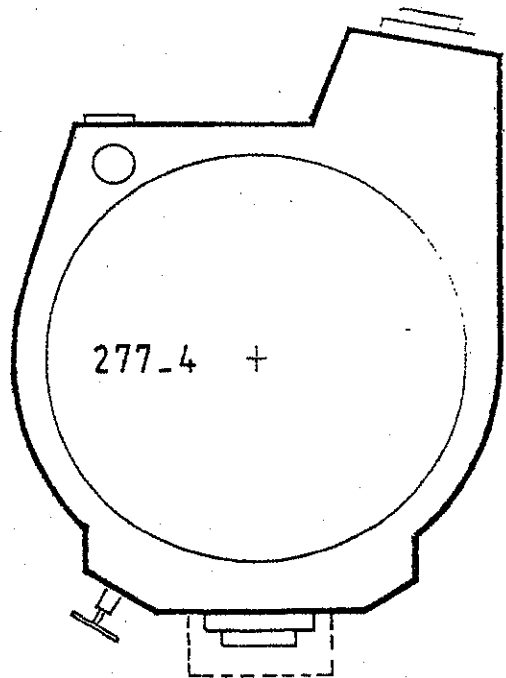
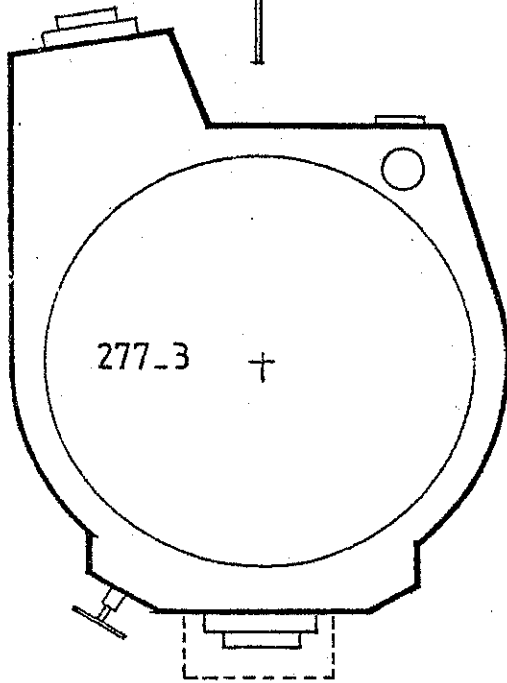
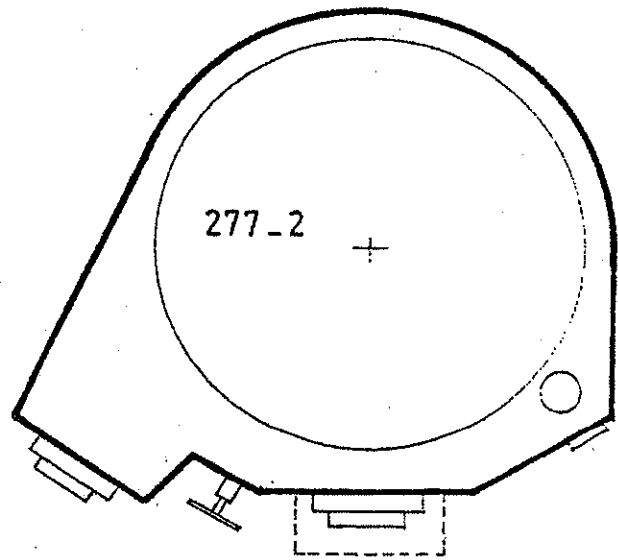
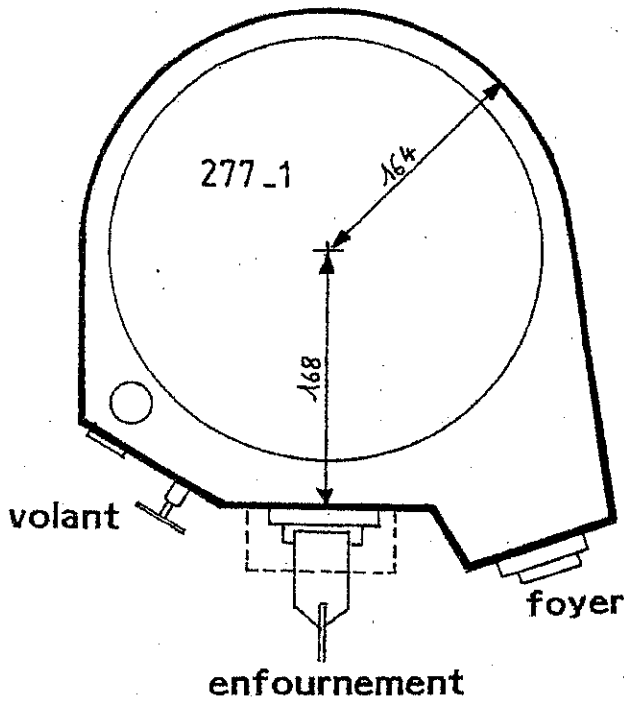
# HORGIPAN SL



## HORNOS SEBASTIA

EVACUACIÓN DE HUMOS DIAMETRO 250mm  
EVACUACIÓN DE VAPOR DIAMETRO 150mm  
PESO DEL HORNO 1800kg/m<sup>2</sup>

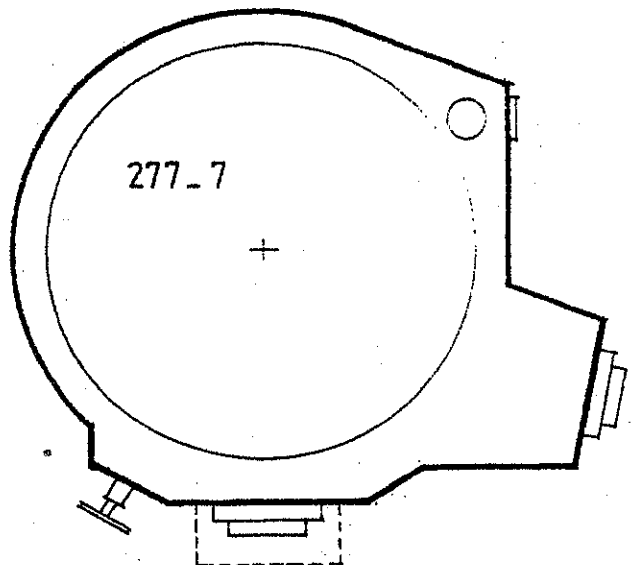
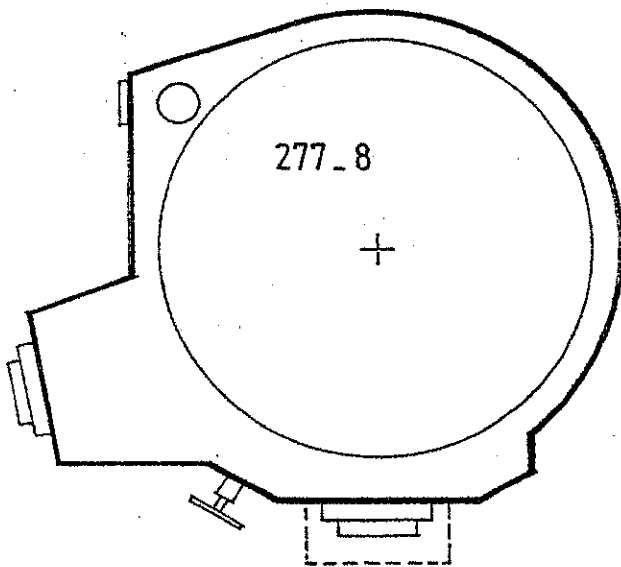
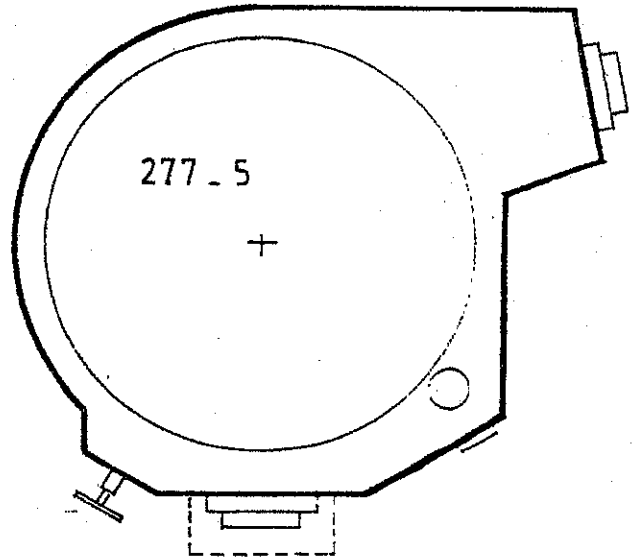
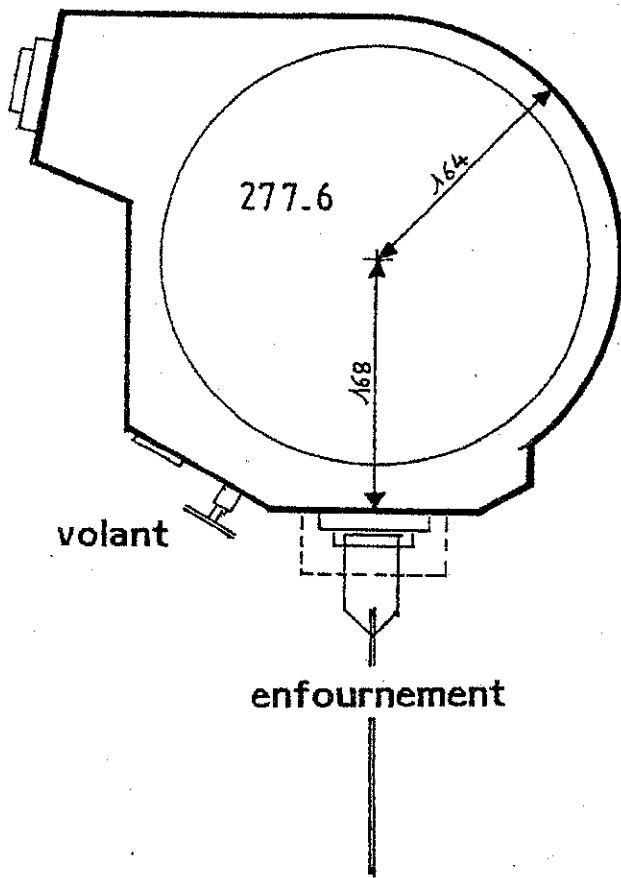
# HORGIPAN SL



## HORNOS SEBASTIA

EVACUACIÓN DE HUMOS DIAMETRO 250mm  
EVACUACIÓN DE VAPOR DIAMETRO 150mm  
PESO DEL HORNO 1800kg/m<sup>2</sup>

## HORGIPAN SL

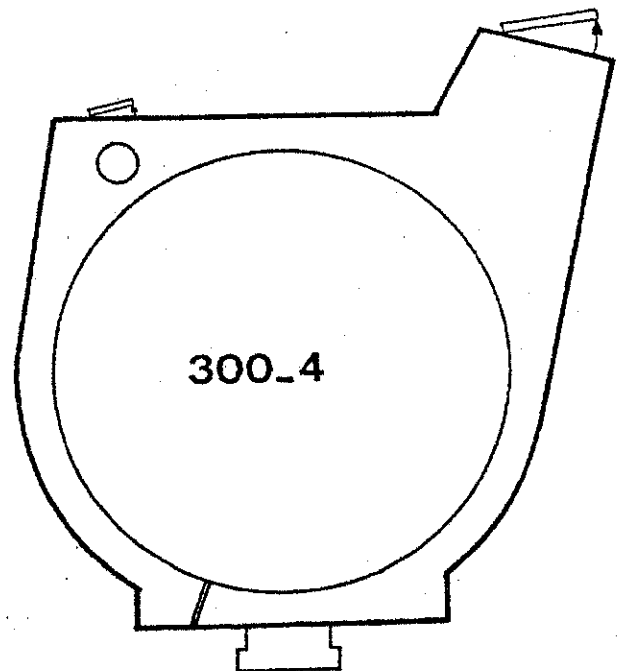
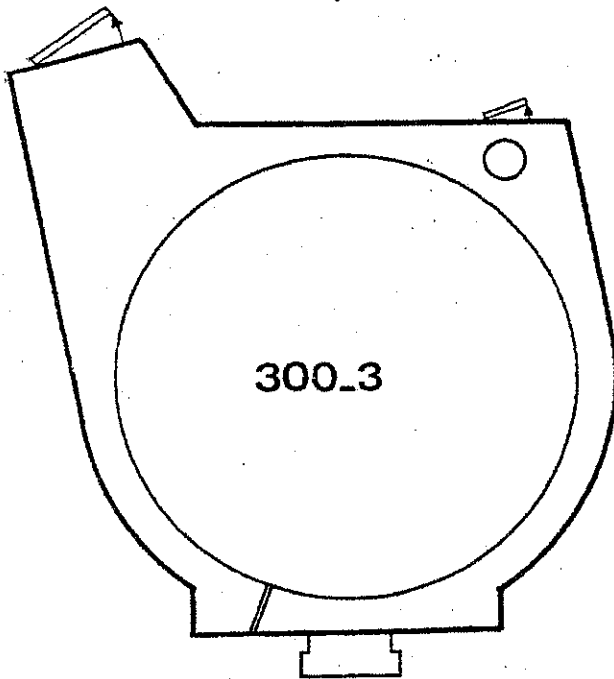
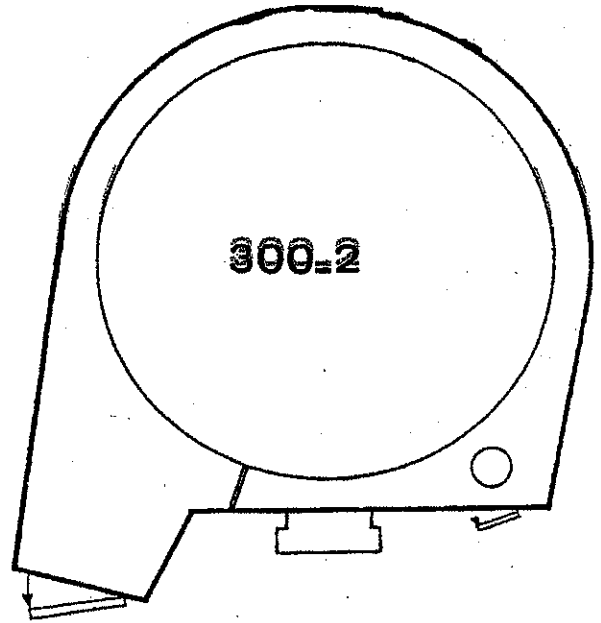
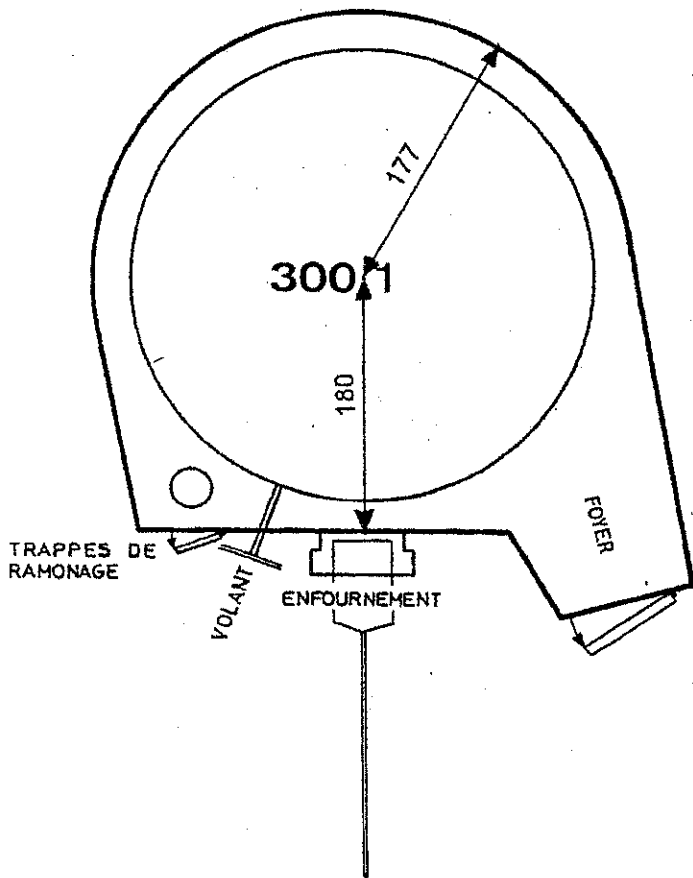


## HORNOS SEBASTIA

EVACUACIÓN DE HUMOS DIAMETRO 250mm  
EVACUACIÓN DE VAPOR DIAMETRO 150mm  
PESO DEL HORNO 1800kg/m<sup>2</sup>



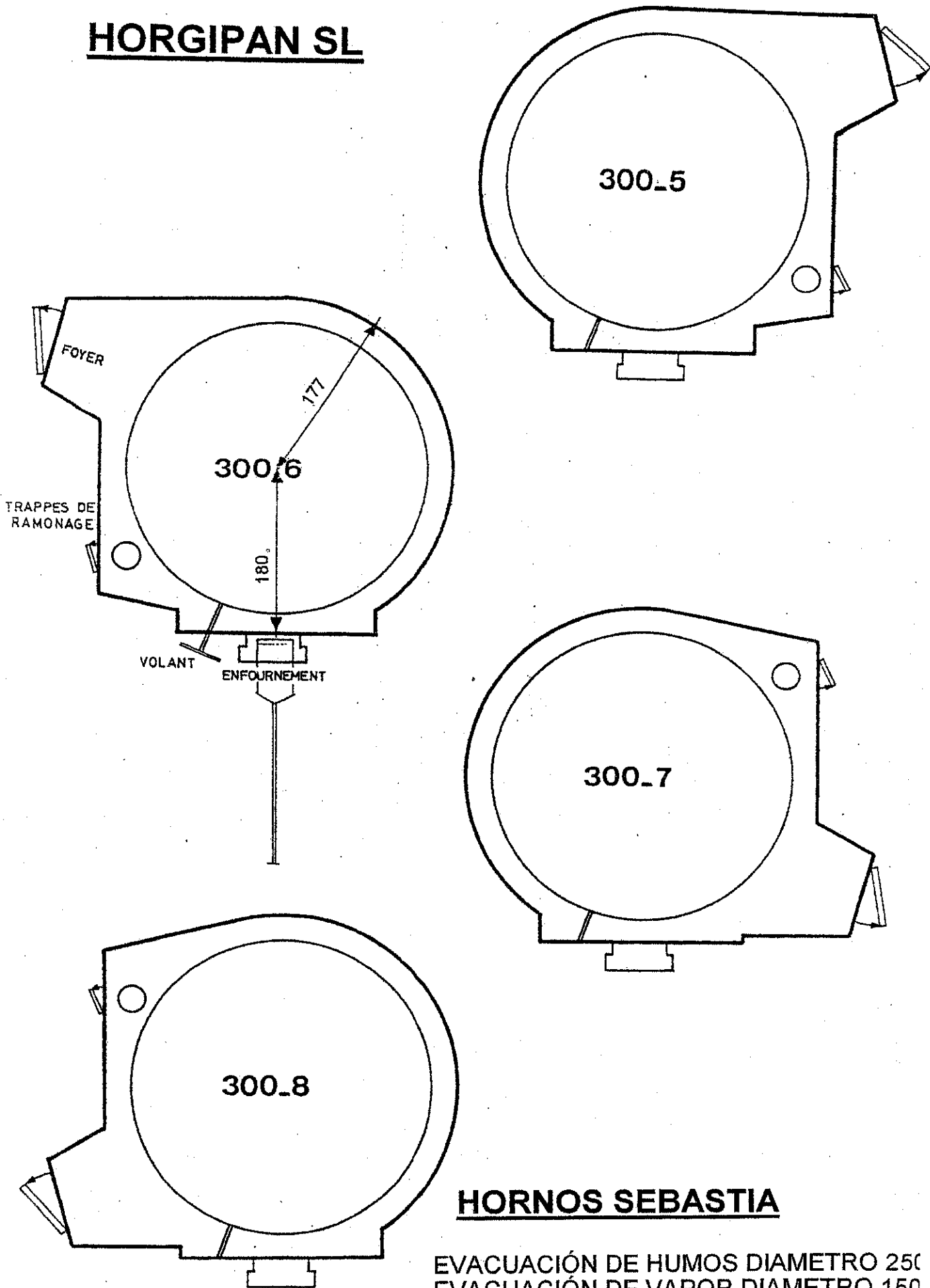
# HORGIPAN SL



## HORNOS SEBASTIA

EVACUACIÓN DE HUMOS DIAMETRO 250mm  
EVACUACIÓN DE VAPOR DIAMETRO 150mm  
PESO DEL HORNO 1800kg/m<sup>2</sup>

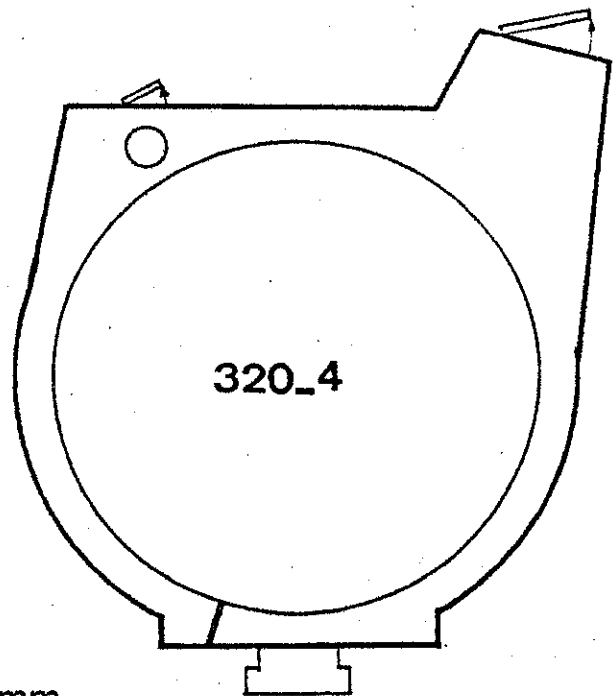
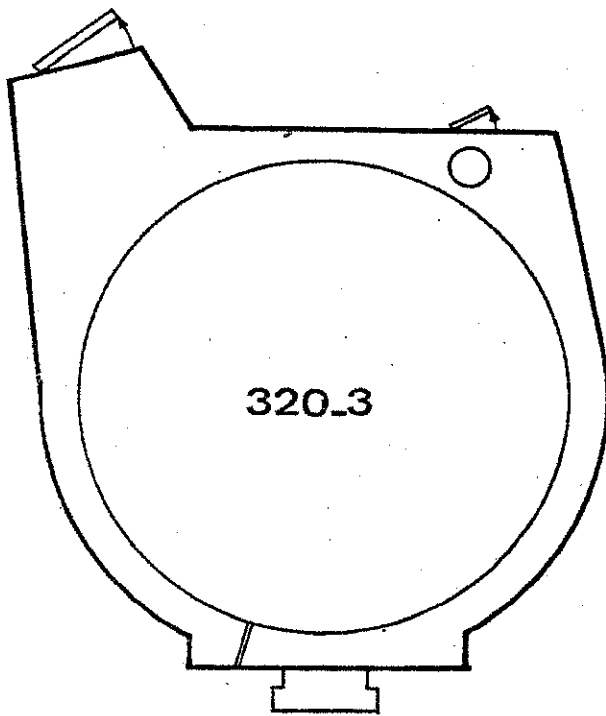
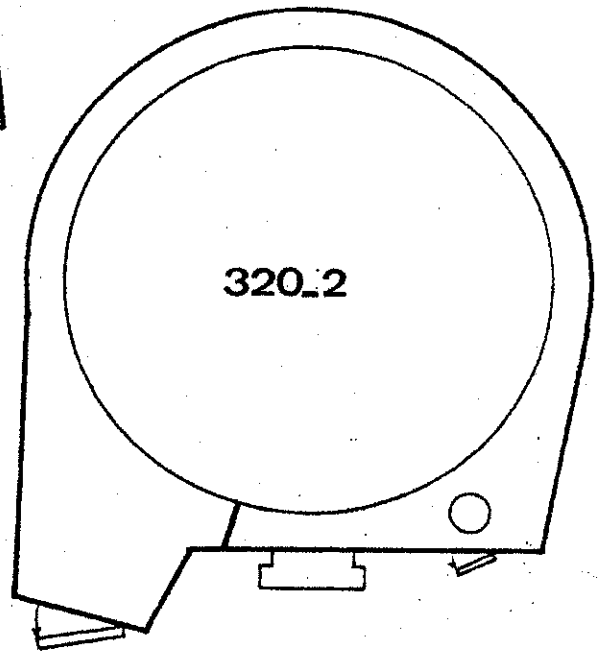
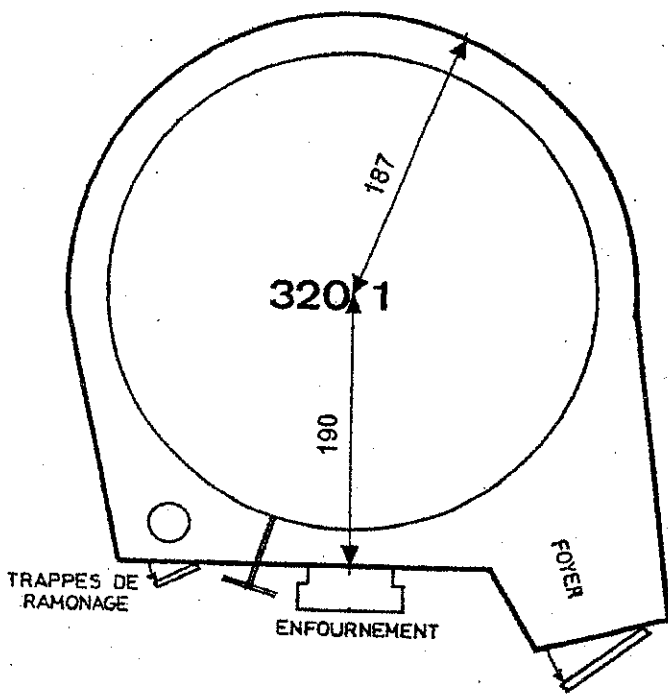
# HORGIPAN SL



## HORNOS SEBASTIA

EVACUACIÓN DE HUMOS DIAMETRO 250  
EVACUACIÓN DE VAPOR DIAMETRO 150

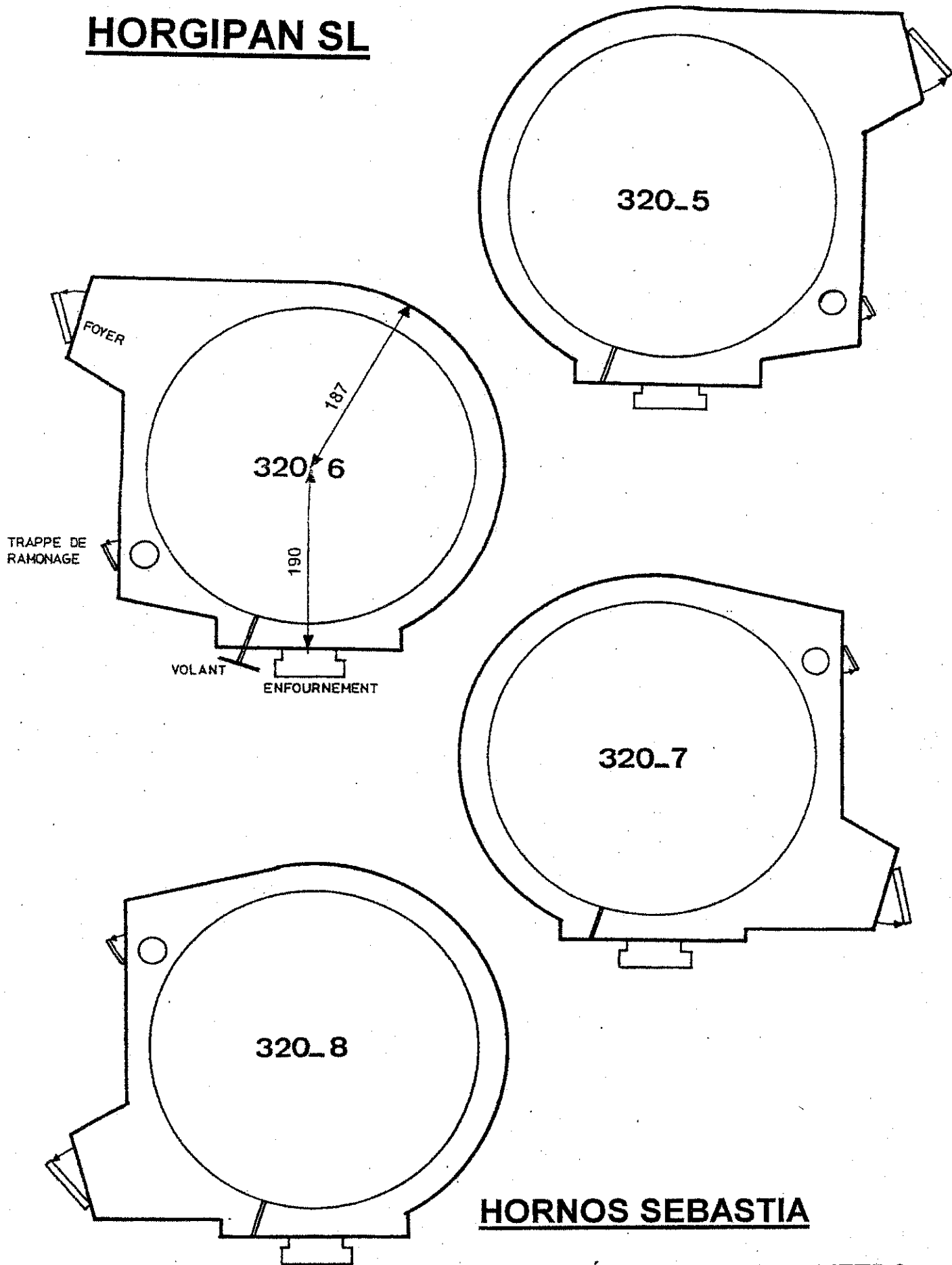
# HORGIPAN SL



## HORNOS SEBASTIA

EVACUACIÓN DE HUMOS DIAMETRO 250mm  
EVACUACIÓN DE VAPOR DIAMETRO 150mm  
PESO DEL HORNO 1800kg/m<sup>2</sup>

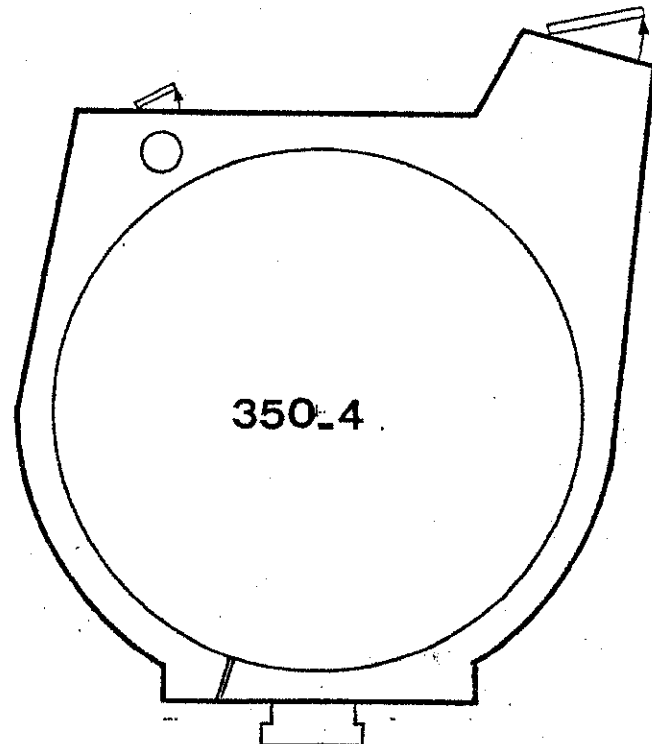
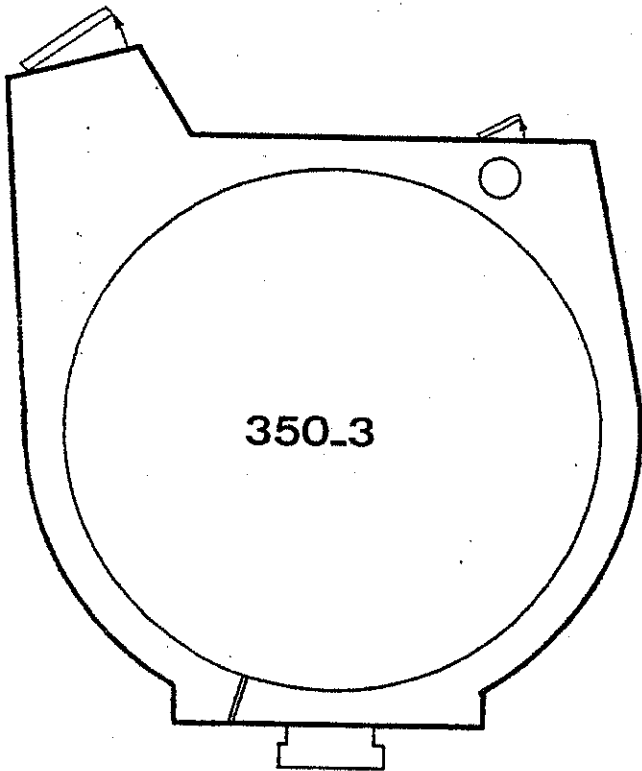
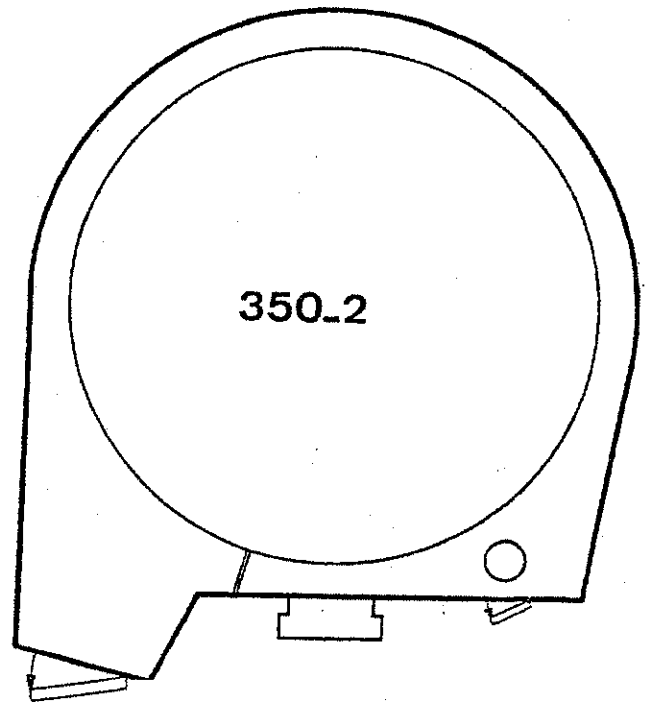
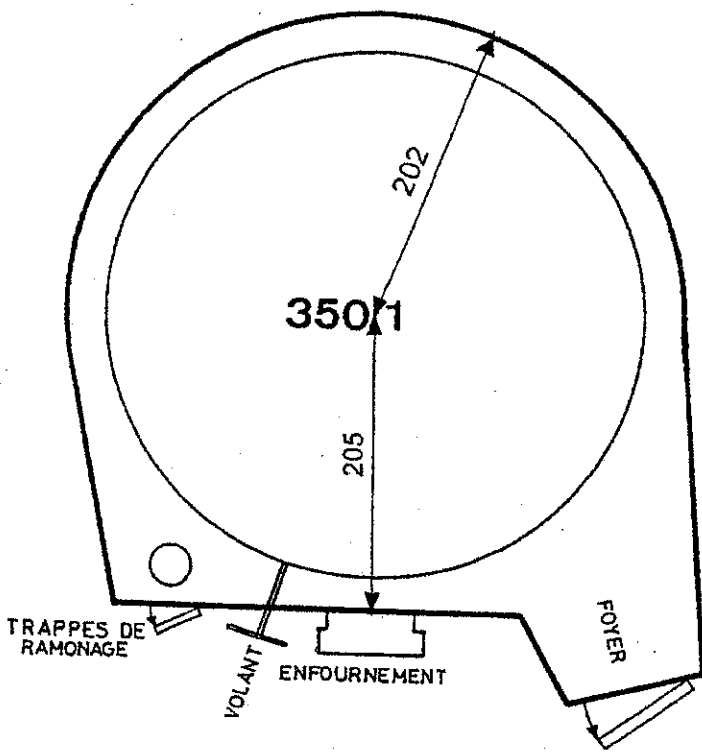
# HORGIPAN SL



## HORNOS SEBASTIA

EVACUACIÓN DE HUMOS DIAMETRO 250  
EVACUACIÓN DE VAPOR DIAMETRO 150

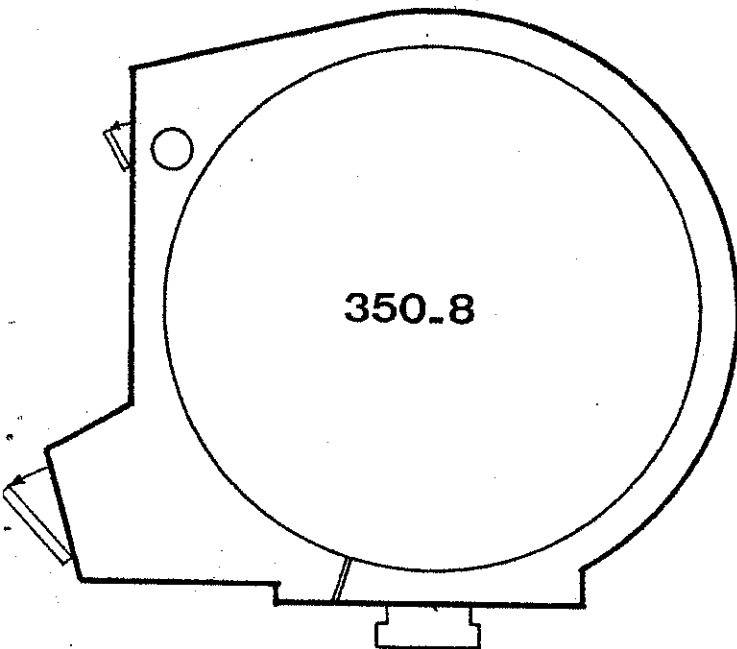
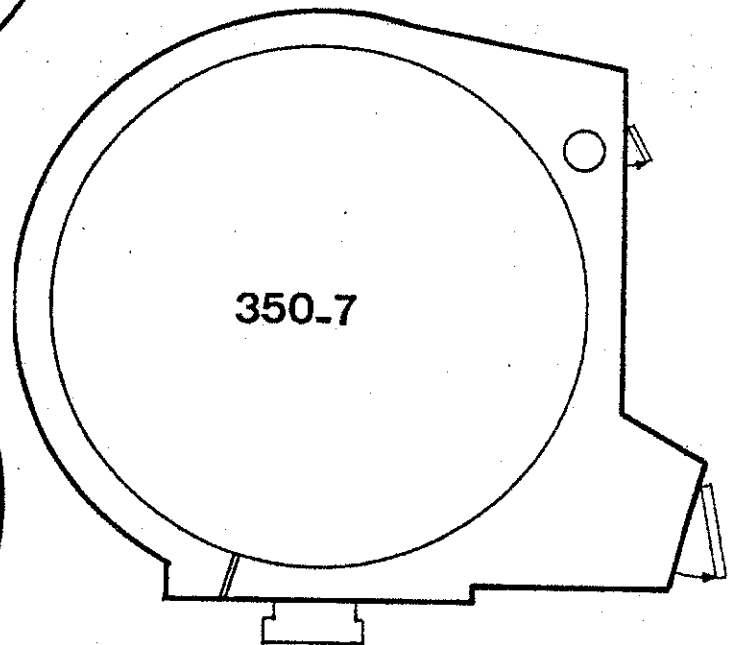
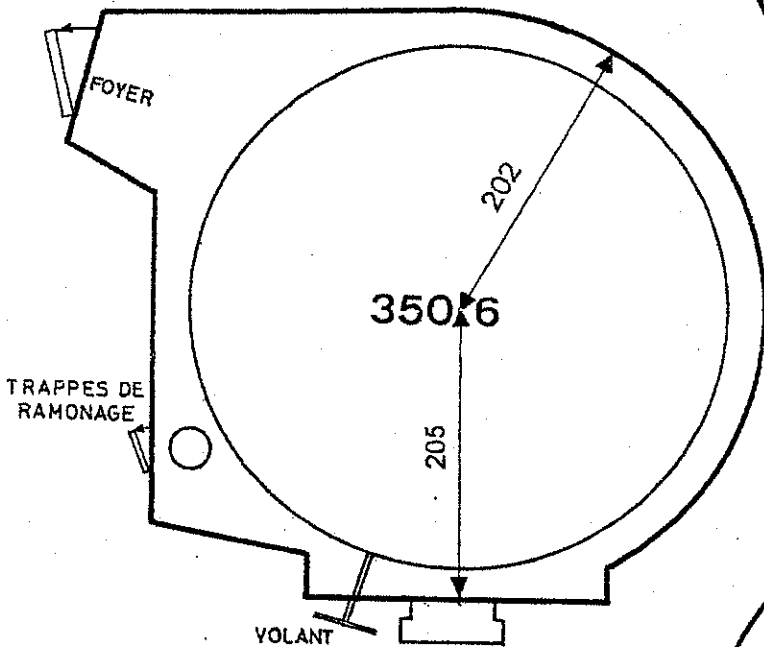
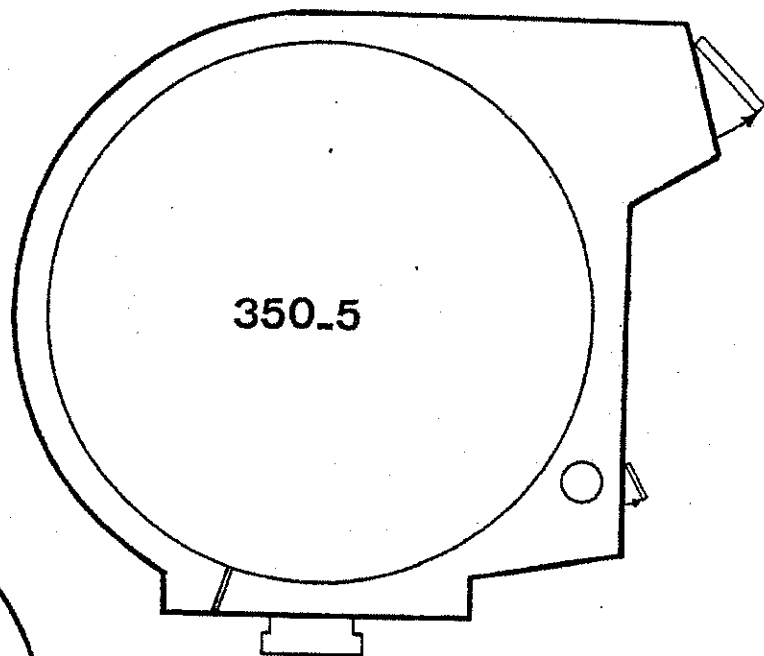
# HORGIPAN SL



# HORNOS SEBASTIA

EVACUACIÓN DE HUMOS DIAMETRO 250mm  
EVACUACIÓN DE VAPOR DIAMETRO 150mm  
PESO DEL HORNO 1800kg/m<sup>2</sup>

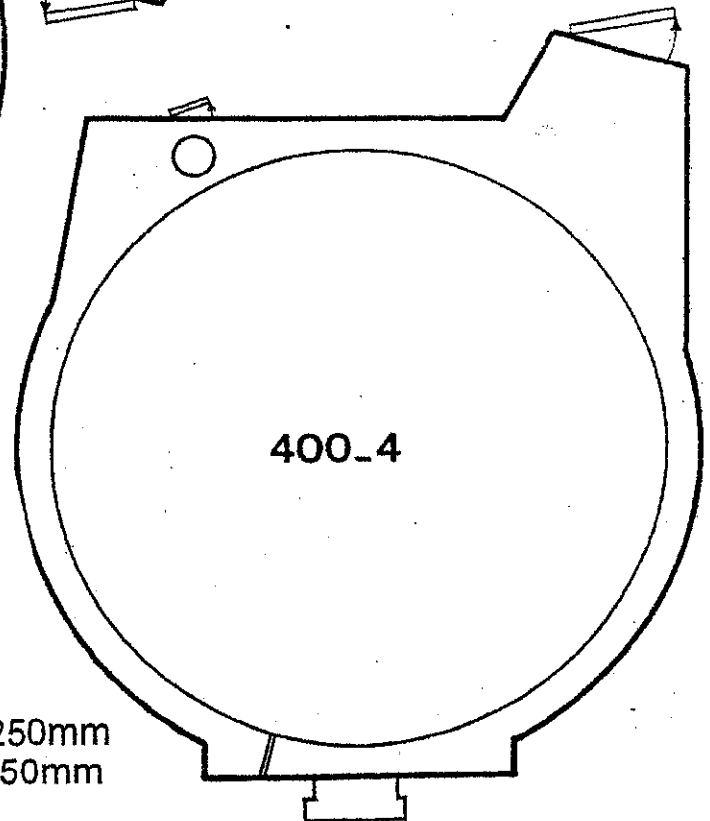
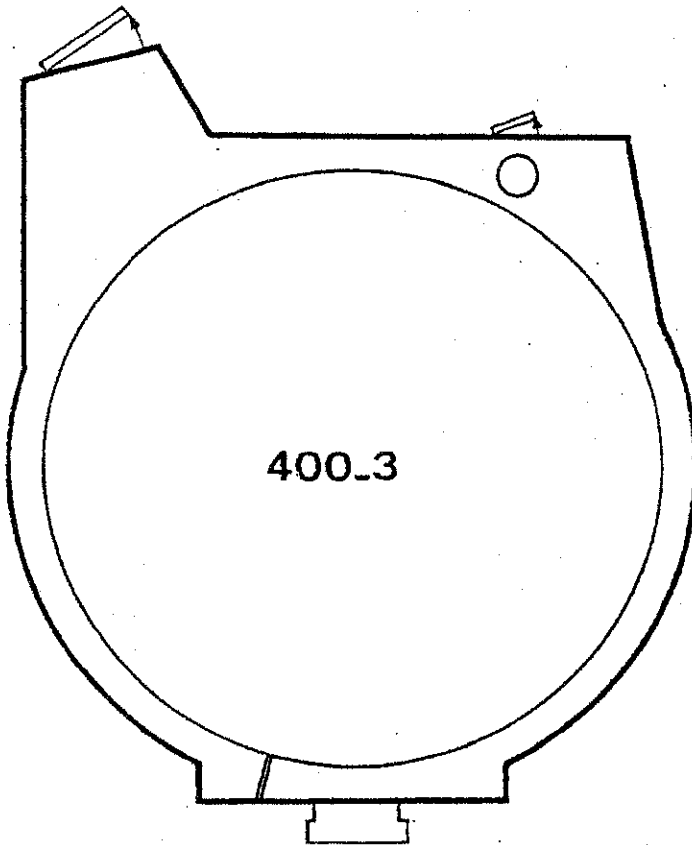
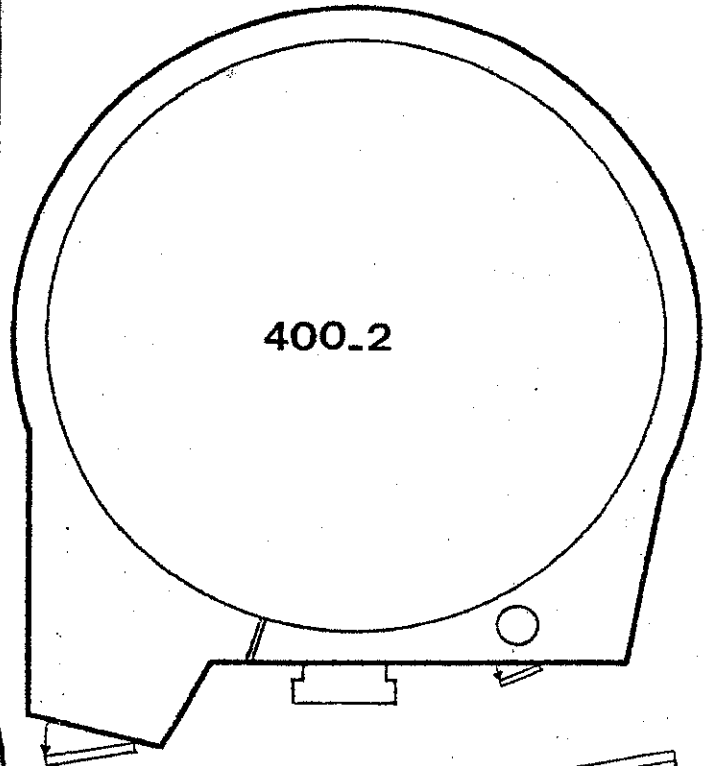
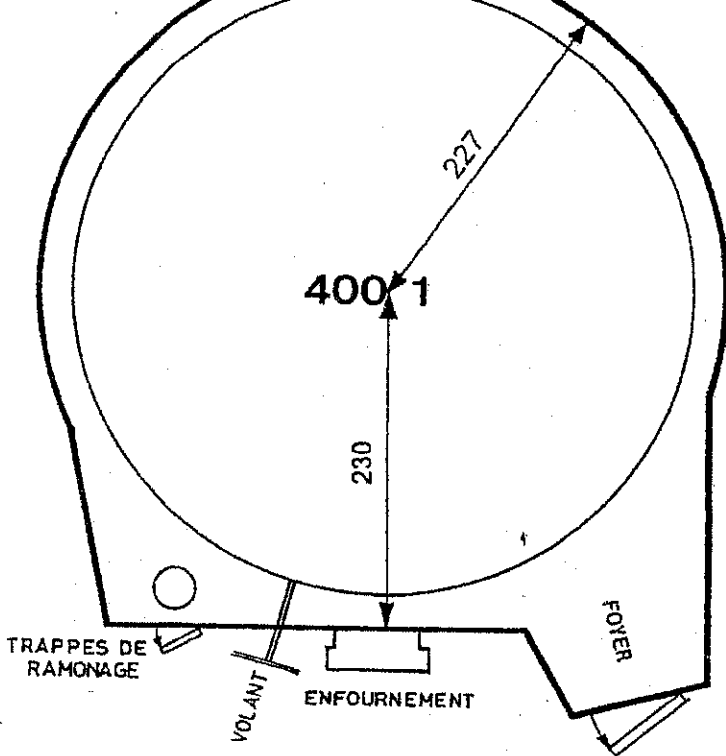
# HORGIPAN SL



# HORNOS SEBASTIA

EVACUACIÓN DE HUMOS DIAMETRO 250mm  
EVACUACIÓN DE VAPOR DIAMETRO 150mm  
PESO DEL HORNO 1800kg/m<sup>2</sup>

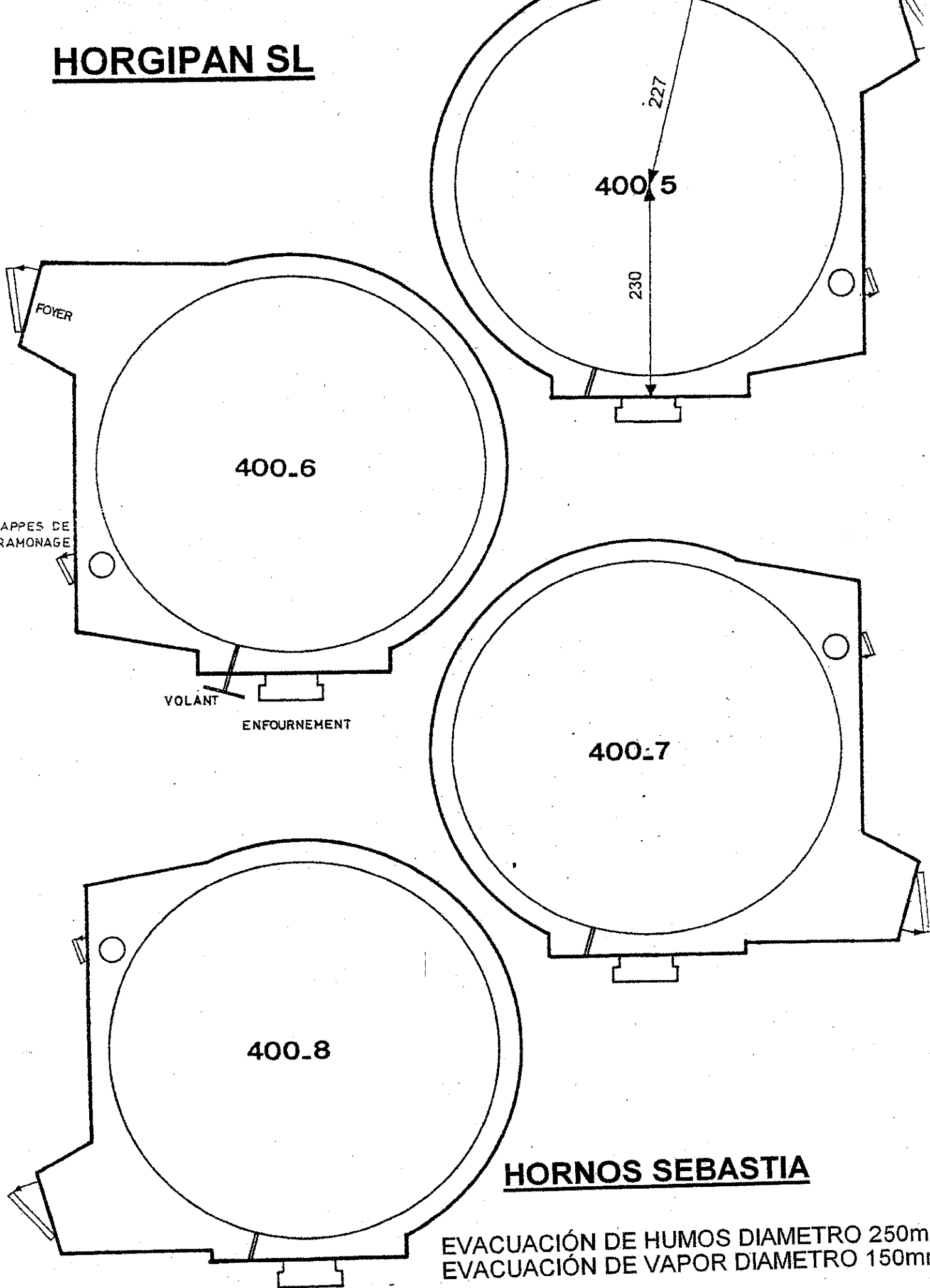
# HORGIPAN SL



## HORNOS SEBASTIA

EVACUACIÓN DE HUMOS DIAMETRO 250mm  
EVACUACIÓN DE VAPOR DIAMETRO 150mm  
PESO DEL HORNO 1800kg/m<sup>2</sup>

# HORGIPAN SL



## HORNOS SEBASTIA

EVACUACIÓN DE HUMOS DIAMETRO 250mm  
EVACUACIÓN DE VAPOR DIAMETRO 150mm